

DESCRIZIONE:

BENCH 180° STANDOUT

Codice disegno: 13011.2MDS

APPLICATION:

- Bench mounted

DETAILS:

- Test pressure: 9 Bars/air
- Max working pressure:

20 Bars

SURFACE PROTECTION:

- Epoxy powder coating

RAL 7035

MATERIALS:

- Brass
- Handle in PP

HEADWORK SEALING:

- PTFE temperature working

range: 0 - 100°

CONNECTION TAP:

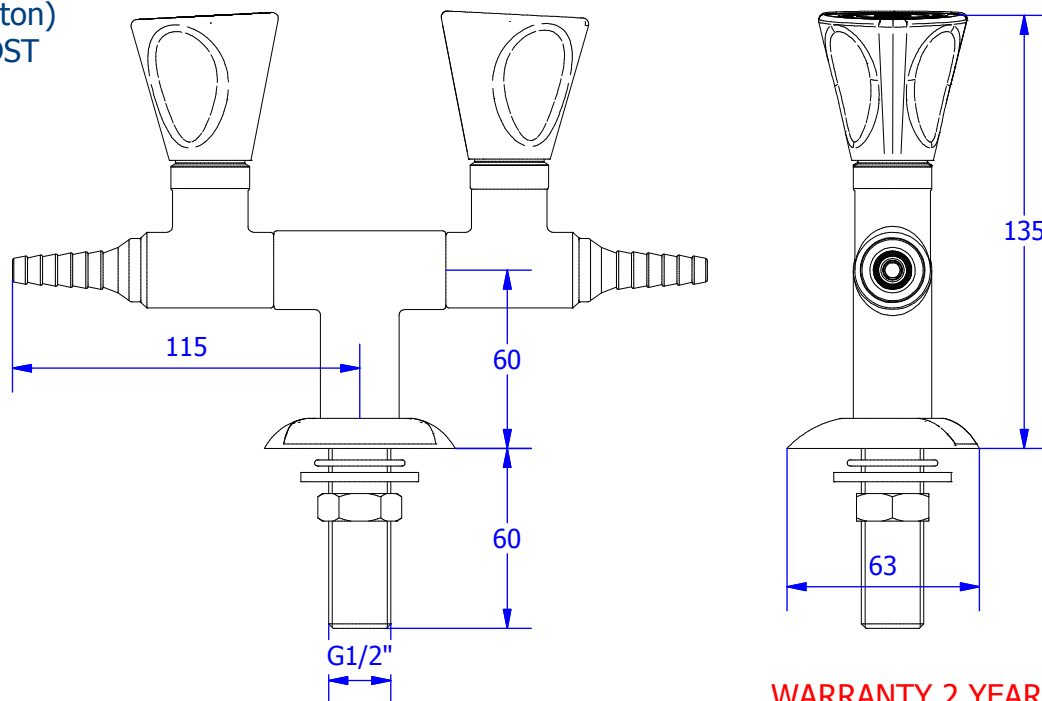
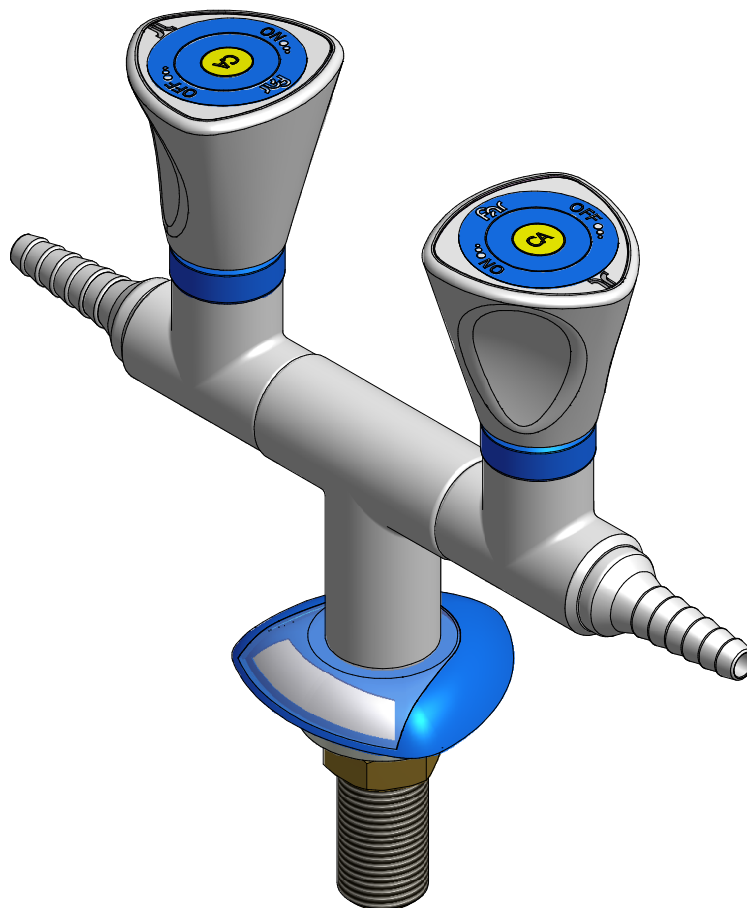
- Male thread G1/2"

STANDARD AND NORMS:

- EN13792:2000
- DIN12898
- DIN12918
- ISO228/1

OPTIONS:

- For Purity 4.0 and O2-H2 13011.2MDSGD (o-ring viton)
- For Steam 13011.2MDST (o-ring viton)



W 1250 gr.

WARRANTY 2 YEARS



**Nuova FAR
Rubinetterie**

Disegnato da

Davide Riva

Approvato da

Michele Albertone

Verificato da

Michele Albertone

Data di emissione: 09/11/2011

Peso:

Scala: 1:2,5

Il presente disegno a termine di legge non può essere riprodotto o reso pubblico senza la nostra autorizzazione scritta.

DISEGNATO CON CAD NON MODIFICABILE A MANO