

DESCRIZIONE:

1 WAY BENCH WATER TAP WITH SWIVELLING SPOUT

Codice disegno: 11070.2MDS

**APPLICATION:**

- Bench mounting

**DETAILS:**

- Waterflow around 13l/min at 3 Bars pressure
- Test pressure: 9 Bars/air
- Max working pressure: 10 Bars

**SURFACE PROTECTION:**

- Epoxy powder coating RAL 7035

**MATERIALS:**

- Brass
- Handle in PP

**HEADWORK SEALING:**

- EPDM temperature working range: 0-70°
- CERAMIC temperature working range: 0-70°

**CONNECTION TAP:**

- Male thread G1/2"

**STANDARD AND NORMS:**

- EN13792:2000
- DIN12898
- DIN12918
- ISO228/1

**OPTIONS:**

- Joystick handle 11070.2MDSJ
- Ceramic headwork 90° 11070.2MDSC
- With chemical nickel plating 17 microns inside 11070.2MDSNK

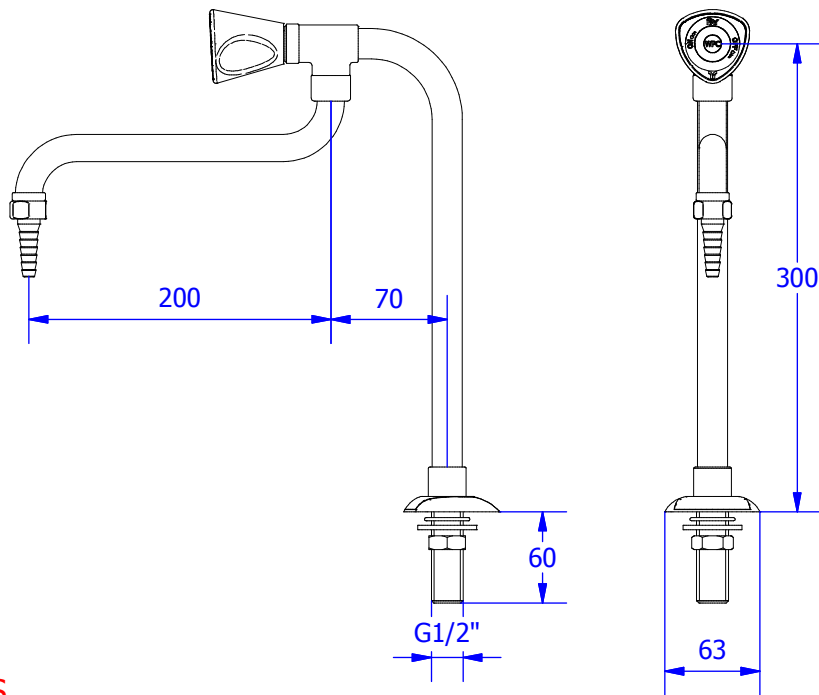
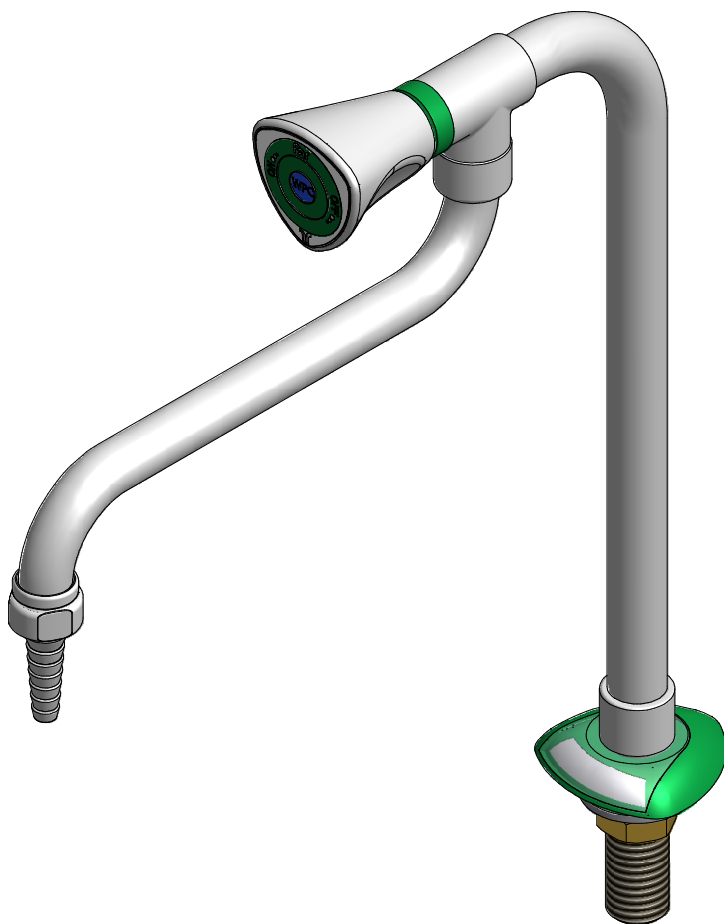
**SPOUT:**

200-230-250-300-350mm.

**WEIGHT:**

- 900 gr.

**WARRANTY 2 YEARS**



**Nuova FAR  
Rubinetterie**

Disegnato da

Davide Riva

Approvato da

Michele Albertone

Verificato da

Michele Albertone

Data di emissione: 09/11/2011

Peso:

Scala: 1:3

Il presente disegno a termine di legge non può essere riprodotto o reso pubblico senza la nostra autorizzazione scritta.

**DISEGNATO CON CAD NON MODIFICABILE A MANO**